

AGÊNCIA E SERVIÇOS



Solução e Expertise
para as Indústrias Naval
e Offshore

CONHECENDO A EMPRESA

A MOC – Marine Offshore Consultancy- Agência foi oficialmente fundada em 2010, e vem desenvolvendo suas atividades fora do grupo a mais do que 10 anos no mercado brasileiro e latino. Somos intermediadora oficial de várias empresa europeias, em especial holandesas, no mercado brasileiro e latino com equipamentos no setor marítimo e construções offshore. No início de ano 2013 inauguramos o nosso escritório no Rio de Janeiro, aproximando nossa presença e apoio local. Durante os anos recebemos várias demandas e solicitações de nossos clientes (estaleiros, armadores, petrolíferos) gostariam de ter uma companhia para fornecimento de equipamentos e suporte técnico complementar. Para aumentar nosso apoio local inauguramos em 2017 nossa nova companhia MOC Agencia Serviços e ampliamos o nosso escopo com atividades de serviços. Estamos presente em todo o processo de aquisição de equipamentos, desde a pré-venda até o suporte técnico.

A MOC Agencia desenvolveu uma ótima reputação no mercado brasileiro e latino através aplicação de seguintes valores e princípios

Equipamentos da alta qualidade;
 Serviço de alta qualidade;
 Devido ao nosso grande conhecimento do mercado e dos produtos, ajudamos nossos clientes a acharem o fornecedor certo com a melhor solução para cada situação.
 Respeito aos nossos clientes;
 Honestidade;
 Soluções orientadas para nossos clientes;

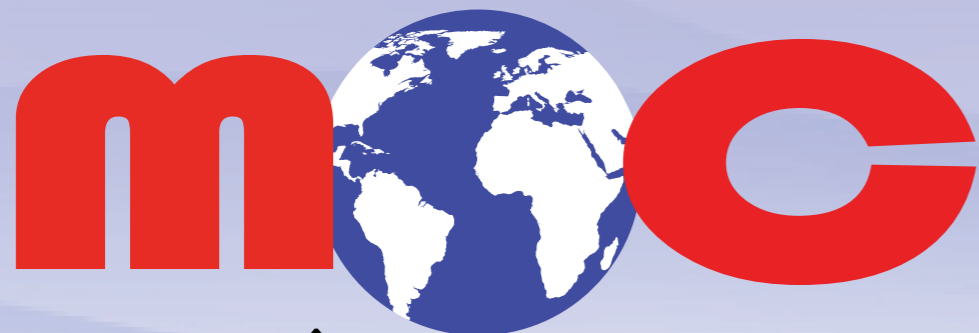
A **MOC Agência** pode ofertar um pacote de equipamentos com muitas vantagens para o estaleiro e para o armador.



Oferecemos diversos equipamentos para o convés das embarcações e construções offshore, como por exemplo:



- Embarcação de resgate e de serviço;
- Balsa salva-vidas;
- Equipamentos FRS;
- Sistemas de lançamento e recolhimento (Turco/Davit);
- Guindastes marítimos e offshore;
- Guinchos, cabrestantes e âncoras;
- Propulsores;
- Cabos de aço e cordas de fibra;
- Kits para construção de navios;
- Equipamentos para derramamento de óleo;
- Grupos geradores marítimos e bombas marítimas;
- Cabos marítimos e offshore;
- Locação de cable storage solution;
- Entre outros pedidos específicos.



AGÊNCIA E SERVIÇOS

QUEM REPRESENTAMOS




Custom Built Marine & Offshore Cranes

Páginas 05 e 06



Páginas 11 a 14



G. VAN DER LEE
ROPE FACTORY SINCE 1845

Páginas 07 e 08



COMMERCIAL LIFERAFTS

Páginas 15 e 16



Páginas 09 e 10



Páginas 17 e 18



A CIG COMPANY



Páginas 19 e 20



manoeuvring equipment



Páginas 27 e 28




Páginas 21 e 22




Páginas 29 e 30




Páginas 23 e 24



RENTAL OF MARINE ASSETS



Páginas 31 e 32

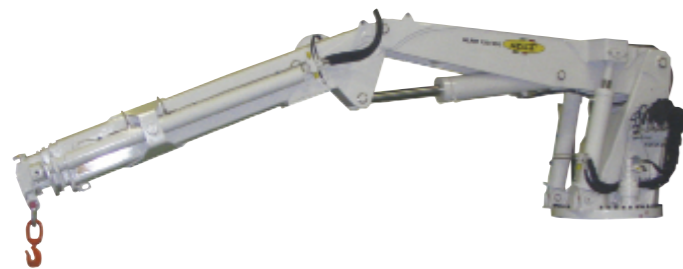



Páginas 25 e 26




Páginas 33 e 34

A **Heila Cranes** projeta guindastes com o mais alto nível de qualidade e confiabilidade para a indústria naval e offshore. Todos os nossos equipamentos são desenhados e confeccionados para satisfazer necessidades específicas de nossos clientes.



Certificações com as maiores organizações internacionais como ABS, BV, CCS, DNV, GL, LR, RINA, NMD, RS.

Oferecemos contratos de manutenção e reparos de emergência, além de novos guindastes e equipamentos marítimos.

Tratamento de superfície de estruturas metálicas, apropriado para ambientes marinhos e resistência à corrosão de longo prazo, de acordo com o ISO EN UNI 12944-5.



Nós entendemos a real importância do suporte para os operadores dos equipamentos a qualquer momento, por isso contamos com representantes técnicos que estão disponíveis para prestar assistência em qualquer lugar do mundo, e possuímos estoque de diversas peças para reposição.



Custom Built Marine & Offshore Cranes



Fabricante de:

- Marine Stiff Boom Cranes
- Marine Telescopic Cranes (foldable)
- Marine Knuckleboom Cranes
- Offshore Cranes



A **Hendrik Veder** é líder no fornecimento de cabos de aço, serviços e soluções de içamentos na Europa. Os produtos são fornecidos para empresas de serviços marítimos, construção e reparo naval, armadores e outras indústrias em geral, sempre com soluções de cabo de aço sob medida, para atender as suas necessidades.

Hendrik Veder
Group



Fabricamos de acordo com as diretrizes internacionais estabelecidas e padrões de qualidade, como IMCA M 179, EN 13414-1, 13414-3 e ISO 7531;

A **G. Van Der Lee Rope Factory** é uma empresa membro da Hendrik Veder Group desde abril de 2013. A empresa produz e distribui cordas de fibras naturais e sintéticas de excelente qualidade. Nas fábricas de Oudewater (cidade holandesa) são produzidas, processadas e transformadas em produtos finais para as indústrias marítima, de transporte e de defesa.

G. VAN DER LEE
ROPE FACTORY SINCE 1545



Van Der Lee fabrica cordas de fibra de vários materiais: Dyneema © (high modulus polyethelene), poliéster, prolipropileno, nylon e manila.

Hendrik Veder
Group

G. VAN DER LEE
ROPE FACTORY SINCE 1545



Hendrik Veder fabricante de:

- Cabos de aços (especiais)
- Laços de aço (cable laid slings)
- Laços sem fim (Grommets)
- Acessórios (manilhas, etc)

Van Der Lee fabricante de:

- Cordas de fibra
- Rope fenders



A **TKF** foi fundada em 1930, e desde então tem desenvolvido cabos líderes de tecnologia atendendo clientes em todo o mundo. A **TKF** atende as necessidades de seus clientes nos segmentos de mercado de banda larga, Marine & Offshore, energia, infra-Rail, indústria e domésticos.



Soluções high-end de cabos para todo tipo de aplicação.

Certificado pela Det Norske Veritas (DNV).

Excelência na entrega (os cabos certos, no lugar certo, na hora certa).

Prazo de entrega rápido, com processos inteligentes e calculados.

Com uma gama de cabos industriais e Marine & Offshore, os cabos **TKF** são preparados para atuarem nos mais diversos cenários ambientais, como de petróleo, produtos químicos, sob o sol e mudanças bruscas de temperatura que ocorrem regularmente em ambientes industriais.



Fabricante de **Cabos Marítimos:**

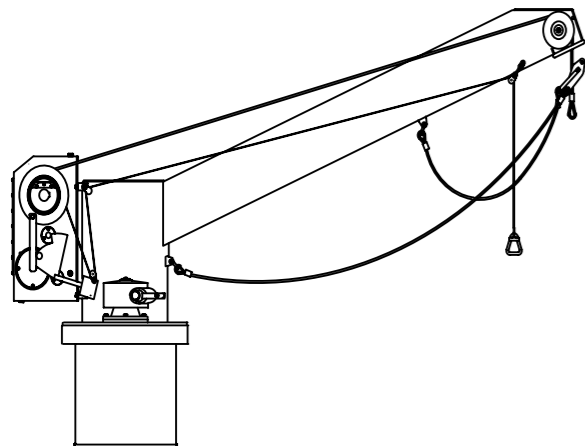
- Elétrico;
- de Comunicação;
- de Signal;
- de Fibra Óptica.

Fabricante de **Cabos Offshore:**

- Elétrico;
- de Comunicação;
- Subsea.



Com experiência de mais de 40 anos em mais de 4000 navios, a **Acebi** cria, desenvolve e fornece equipamentos de içamento e recolhimento (Turcos/Davits) para embarcação de resgate/serviço, bote salva-vidas e equipamentos de convés em geral, para todos os tipos de navio e plataformas offshore.

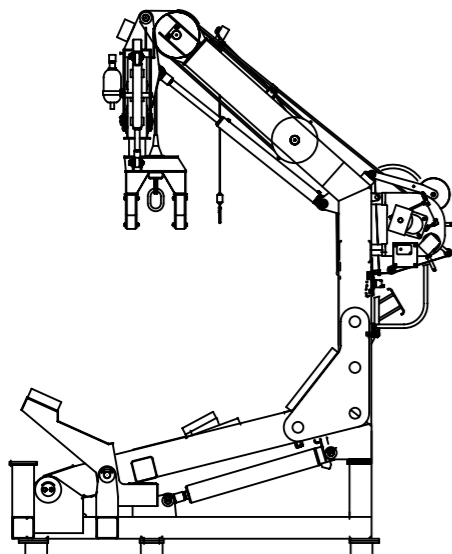


Sistemas de lançamento e recolhimento seguros, econômicos, de fácil utilização e alta qualidade.

Manutenção mínima / baixos custos.

Rede de serviços em todo o mundo.

De acordo com as últimas alterações do SOLAS / IMO.



A **ACEBI** é mundialmente conhecida por grandes armadores e estaleiros, tanto pela qualidade e confiabilidade do seu portfólio de equipamentos, como também por seus projetos desenvolvidos sob encomenda (*custom made*).



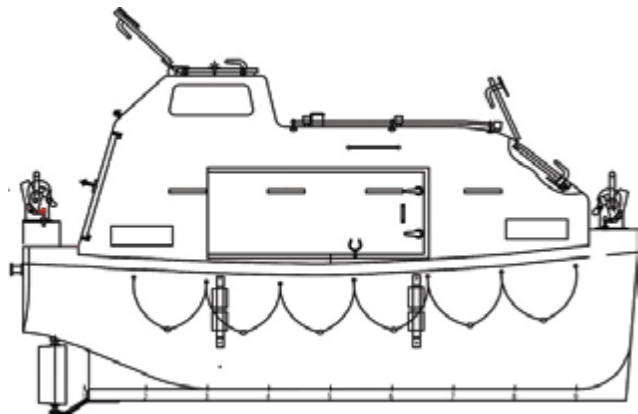
Tipos de Turcos / Davits:

- Slewing Davits (Balsas e Embarcações de resgate)

- Offshore (A-frame, Cantilever, Stored power, Freefall)
- Pivoting Davits (Embarcações de serviço e Resgate)



A linha de embarcações **ACEBI** conta com embarcação de resgate, serviço e baleeira para a indústria naval, offshore e para crusers. Com experiência e qualidade, além da tradição de mais de 20 anos de fornecimento para a Petrobras, a **ACEBI** oferece o melhor custo-benefício do mercado.

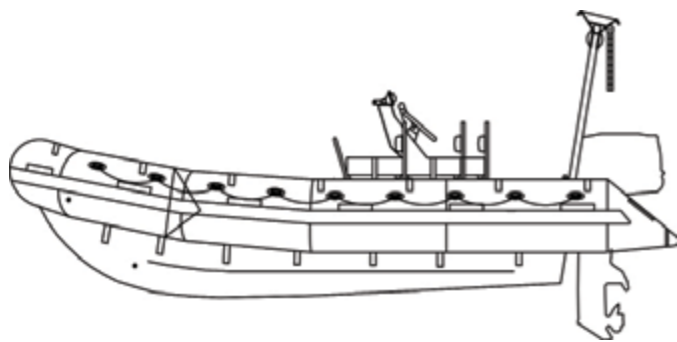


Ampla linha de embarcações de resgate / serviço e baleeiras de diversas versões e materiais.

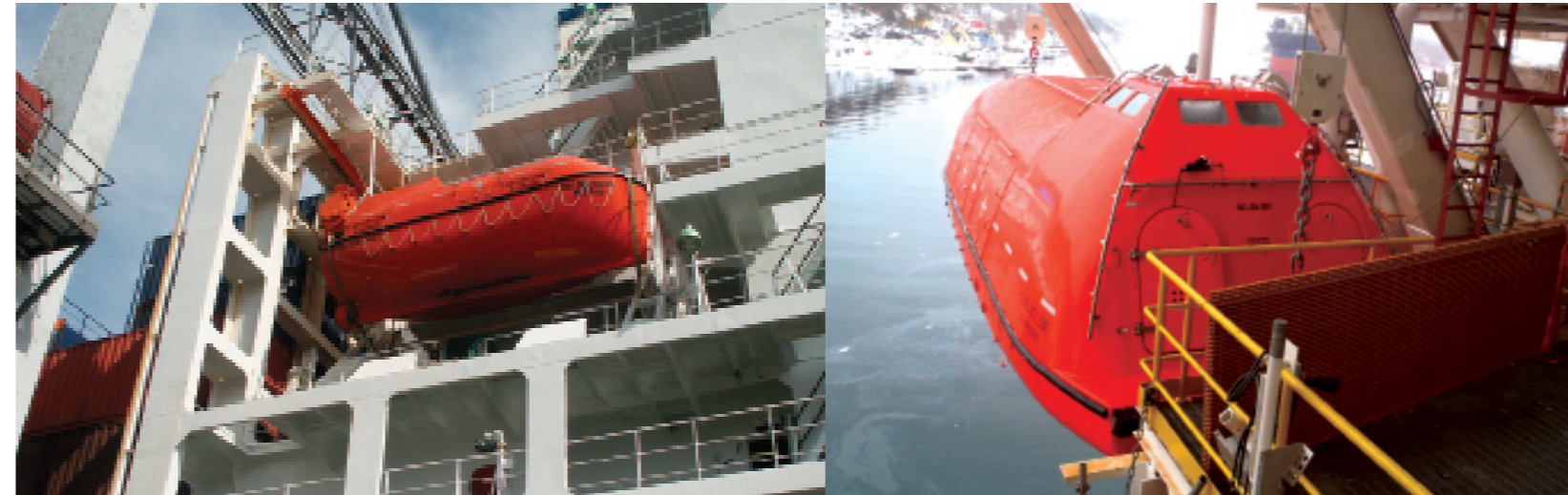
Construção completa com alta proteção contra corrosão.

Ponto de serviço no Brasil.

Instalação fácil e rápida.

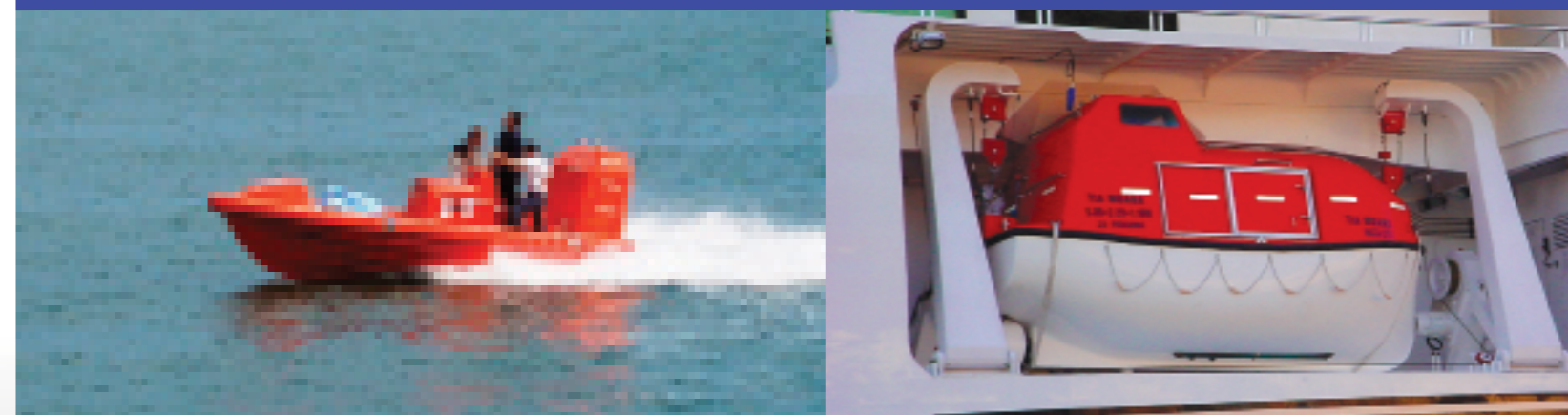


A **ACEBI** oferece aos seus clientes um pacote completo de solução (embarcação e turcos/davits), tendo como vantagens a redução no custo na compra, instalação e manutenção dos equipamentos.



Linha de Fornecimento - Baleeira

MODELO	DIMENSÃO	CAPACIDADE	DISTÂNCIA DO GANCHO	CARGA DO TURCO KG
TELB 5.0	5.00X2.20X1.10	22	4,6	4365
TELB 5.25	5.25X2.30X1.10	25	4,9	4753
TELB 6.0	6.00X2.30X1.10	36	5,65	5857
TELB 7.5	7,50X2.70X1.10	44	6,5	7184
TELB 8.0	8.00X2.90X1.20	50	7,1	9335
TELB 8.5	8.50x2.10x1.20	80	8.14	11295
TELB 9.35	9.35X3.60X1.20	100	8.95	14271
TELB 10.9	10.9x3.90x1.20	130	10.50	17906
TELB 12.5	12.5x3.90x1.25	150	12.1	22395



A **Survitec Zodiac SOLAS Balsas** é uma das mais recentes adições ao Grupo Survitec, que tem liderado o caminho em tecnologia de balsa salva-vidas, garantindo-se como um dos nomes mais respeitados na indústria de sobrevivência e salvamentos marítimos. A **Survitec Zodiac** oferece balsa salva-vidas e sistema de evacuação marítima.



A **Survitec Zodiac** possui balsa salva-vidas e sistema de evacuação marítima.

Certificação SOLAS em todos os equipamentos.

Desenhado para melhor atender às necessidades de nossos clientes.

Garantia e conhecimento de mercado Survitec Zodiac Balsas.

O Grupo Survitec tem liderado o caminho em tecnologia de balsa salva-vidas, garantindo-se como um dos nomes mais respeitados na indústria de sobrevivência e salvamentos no mar.



COMMERCIAL LIFERAFTS



Fabricante de balsa salva-vida:

- Lançadas por turco
- Lançamento borda fora
- Marine Evacuation System (MES)
- Única cadeira
- Coletes

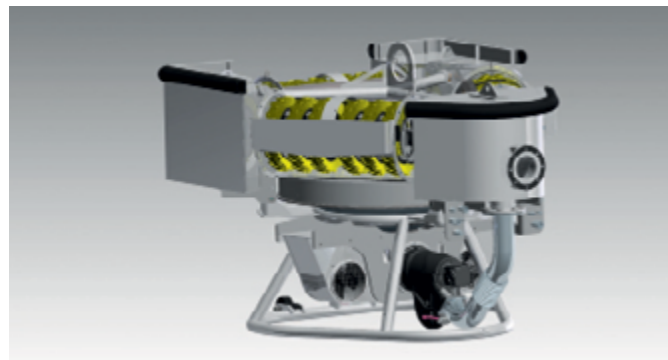


A **Lamor** vem adquirindo através dos últimos 30 anos, desenvolvendo seu expertise em operações de vazamento de petróleo no Ártico e Offshore. A **Lamor Corporation** (Larsen Marinha Oil Recovery) desenvolve, fabrica e fornece os melhores equipamentos, treinamento e serviços aliados à tecnologia de ponta.

LAMOR



Produtos fabricados conforme as diretrizes Internacionais e Padrões de Qualidade estabelecidas como: IMCA M 179, EN 13414-1, 13414-3 e ISO 7531.



Produtos com certificados ISO 9001 e Bureau Veritas (BV).

Membros da EKH e do IMAP.

Atuação em mais de 120 países.

A **Lamor** é capaz de ofertar um pacote de equipamentos, uma solução completa, para atender as necessidades do cliente e os requisitos ambientais na área de derramamento de óleo.

LAMOR

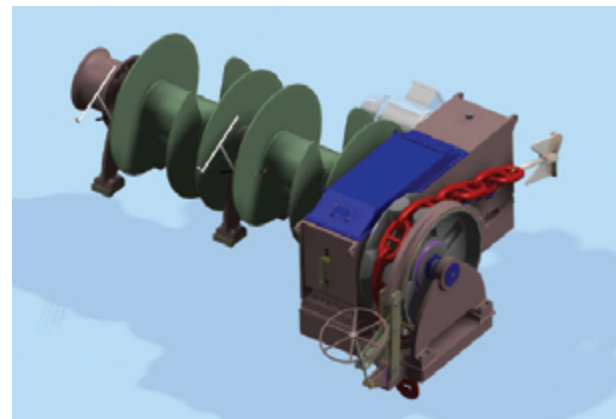


Fabricante de:

- Skimmer Systems
- Oil Boom Systems
- Oil Dispersent systems
- (Cargo) Pump systems
- Hydraulic Powerpack



A **SEC Groningen** fornece mundialmente diversos equipamentos para convés como guinchos e equipamento para atracação. A **SEC Groningen** conta com engenheiros altamente capacitados, oferecendo também assessoria durante a construção e após a conclusão do projeto.



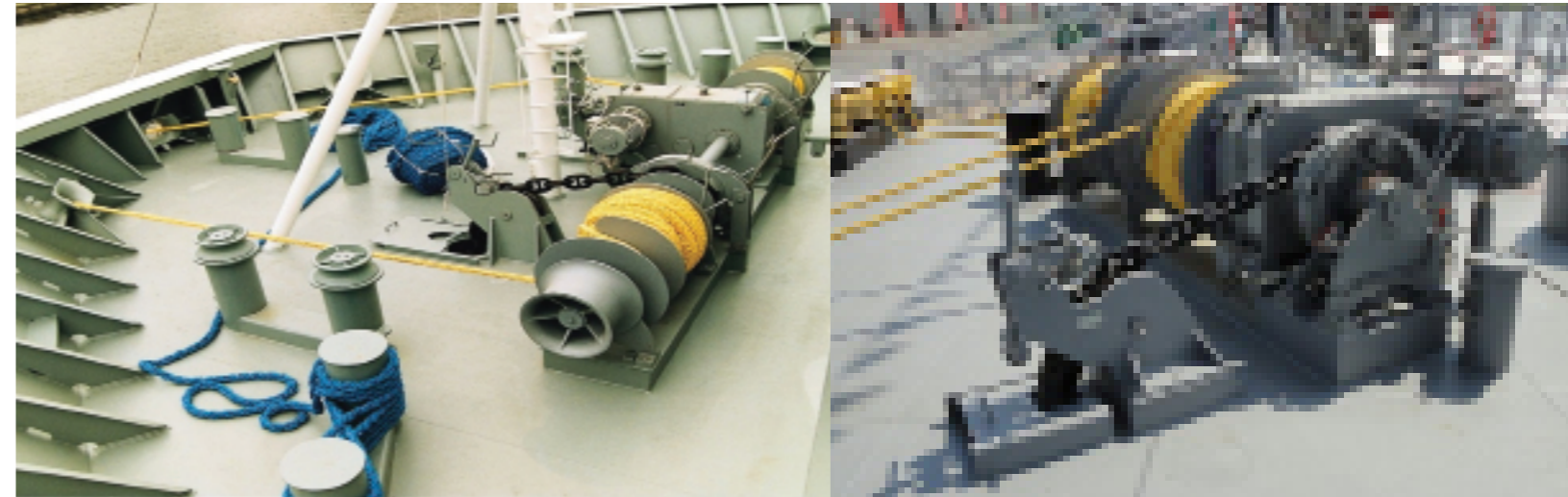
Os guinchos TEN HORN, marca própria da SEC, possuem capacidade de tração de até 100 toneladas.

Guinchos "electric frequency controlled" possuem benefícios como redução de barulhos, desperdícios de óleo e energia.

Guinchos SEC são produzidos com design compacto, os tubos e mangueiras em um só lugar, na caixa de engrenagem.

Montagem, instalação, manutenção e reparação também fazem parte do programa da SEC Groningen.

A **SEC Groningen** é uma organização flexível, onde conta com profissionais especializados e focados em atender da melhor maneira seus parceiros, seguindo uma abordagem orientada para o cliente.



Fabricante de:

- Guinchos tipo âncora, amarração, âncora/amarração - como hidráulica, elétrica (frequency control) ou elétrica/hidráulica
- Guinchos sob medida como towing ou tugger
- Equipamentos de amarração
- Âncoras
- Cabrestantes
- Mordentes



A **CIG Centraalstaal** é uma empresa do Grupo Indústria Central (CIG), um grupo respeitável de empresas que fornecem bens e serviços industriais para o mercado da construção naval internacional e projetos arquitetônicos complexos.



Todas as peças exatamente cortadas e moldadas de acordo com as dimensões, prontas para a montagem e soldagem.

Conceito logístico totalmente controlado (todas as peças são numeradas e marcadas).

Economia de até 25% nas horas de montagem e de transferência.

Possibilidade de ter um supervisor no estaleiro para dar instruções de montagem.

A **CIG Centraalstaal** fornece ao estaleiro pacotes de construções de embarcações (pré-fabricados) completos. Fazemos todo o tratamento nas peças como granalhagem, marcação, corte, polimento anticorrosivo, formação do aço do material da embarcação e enviamos como um "kit de construção" (shipbuilding kit) para o seu estaleiro incluindo os desenhos da montagem em 3D e um profissional para supervisionar a construção.



Fabricante de:

- Kits de construção (shipbuilding kit): Alta precisão no pré corte e na preparação das placas, frames e perfis.
- Placas tratadas por: Granalhagem; Marcação; Corte; Polimento e anticorrosivo; Formação.



A **Deno Compressors B.V.** fabrica compressores de ar e é especializada em sistemas de compressão de ar para a área marítima. Com mais de 100 anos de experiência e milhares de equipamentos instalados ao redor do globo, a **Deno Compressors** presta todo o suporte para armadores, engenheiros e estaleiros, indicando o modelo de sistema de compressão de ar ideal e eficiente para o seu projeto.



A **Deno Compressors** possui os melhores designs para sistemas de ar comprimido.

Os sistemas de compressão de ar da **Deno Compressors** são feitos como um pacote de benefícios, gerando oportunidade de redução de tempo e custos de instalação.

A **Deno Compressors** possui certificados da maioria das sociedades classificadoras. Certificados individuais de controle são emitidos conforme solicitação.

Mantemos nossos estoques abastecidos com peças de reposição de todos os tipos, para qualquer hora. Os preços das peças de reposição se comparam com os valores de media do mercado.

Deno Compressors



Fabricante de:

- Compressores de ar de arranque/partida;
- Compressores de ar emergencial de arranque/partida;
- Compressores de ar refrigerado (ar/água) de arranque/partida;
- Compressores de ar tipo parafuso rotativo;
- Compressores de air para trabalhos leves;
- Filtros;
- Secadores de air comprimido;
- Custom build skids.



A **DBR** é especializada em grupos geradores para uso auxiliar, emergência/porto, sistema de posicionamento dinâmico (DP), propulsão diesel-elétricas. A **DBR** fornece grupos geradores e bombas marítimas para navios multiusos, construções offshore, pipe layers, navio com guindaste pesado, navio de carga e embarcações especiais.



A **DBR** é sinônimo de qualidade quando se trata de Marine Power, e é reconhecida como OEM packager na produção de geradores e bombas feitos sob medida.

Suporte mundial 24/7 inclusive para reposição de peças.

Produz geradores padrão até 1800 kwh, para a indústria naval, de até 4000 kw sob medida.

Fornecer geradores para atuarem ONSHORE e OFFSHORE.

A **DBR** constrói seus geradores de acordo com as normas de segurança e qualidade certificada por órgãos como ABS, DNV, LR, BV e para emissão como IMO.



Motores:

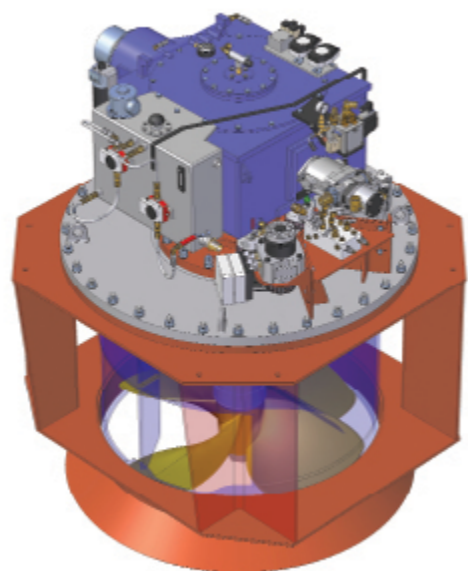
- MAN
- CATERPILLAR
- PERKINS
- VOLVO
- MITSUBISHI
- CUMMIS
- DEUTZ
- MTU

Geradores:

- LEROY SOMER
- STAMFORD
- MECC ALTE
- AVK
- WEG
- SIEMENS



Fundada em 1967 por Jan Verhaar, **JV Verhaar Omega** inicialmente tinha como objetivo produzir propulsores para a navegação fluvial e pequenas embarcações de pesca. Com o passar dos anos, JV Verhaar Omega tornou-se conhecida e líder de mercado na Holanda e Alemanha.

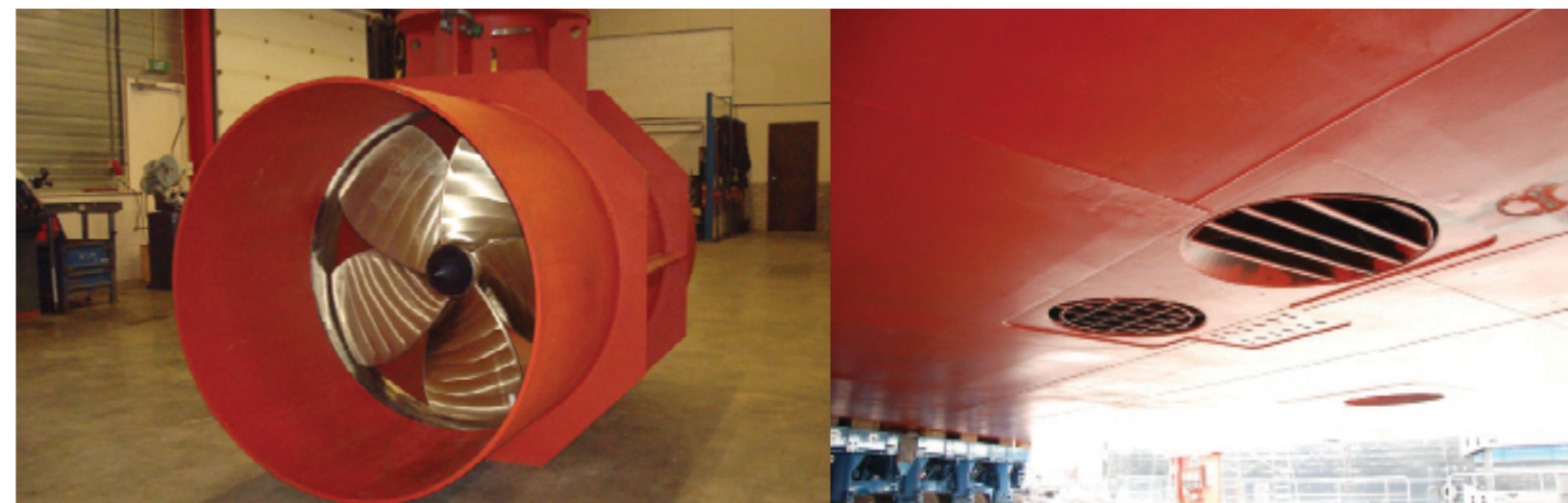


Mais de 40 anos de experiência em design, engenharia e fabricação de bowthrusters (Propulsores de Proa), sternthrusters (Propulsores de popa) e drives.

Mais de 4000 unidades instaladas em embarcações fluviais e marítimas em todo o mundo.

Todos os propulsores são projetados para durar a vida útil do navio em que estão instalados. Cada componente é meticulosamente pensado em um sentido operacional por profissionais que entendem do assunto.

A **Verhaar Omega** possui especialistas em design, engenharia e produção e conta ainda com uma gama de fornecedores/suporte especializados para oferecer um serviço diferenciado, podendo ser utilizado 24/7.



Fabricante de:

- Propulsor Túnel
- Steering Grid
- Propulsor transversal
- Sistema de propulsão estilo V-POD

Pós Venda

Com a **Verhaar Omega** você conta com um suporte técnico à bordo e um extenso estoque de peças que funciona 24 horas por dia e 7 dias por semana.



Com mais de 30 anos de experiência, a **Dräger** é especialista na produção e entrega de equipamentos de prevenção de incêndios, resgates e equipamentos de segurança. Com assistência 24/365, a **Dräger** conta ainda com equipe especializada e com rede de suporte na Europa, África do Sul, Ásia e Américas.

Dräger

Todos os produtos são certificados e qualificados pelas maiores e mais renomadas classificadoras.

Dräger tem vários conceitos de serviço, por exemplo, com containers.

Trabalha com equipe de serviço certificado (NOGEP, OPITO & OLF).



A **Dräger** tem como diferencial seu programa TOTAL Care Philosophy, (isto é, oferece um pacote total de produtos e serviços de FRS) onde toda sua atenção e suporte são voltados para seus clientes, afim de satisfazê-los em todas as suas necessidades.

Dräger



Firefighting:

- Sistemas de supressão de incêndio e de espuma
- Extintores

Resgate:

- Equipamento de acidente de helicóptero

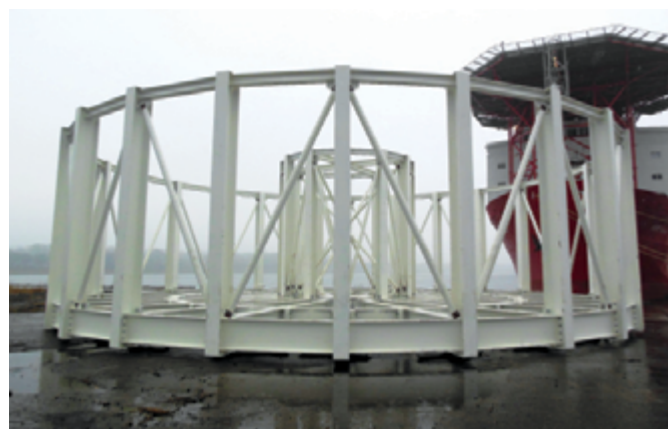
- Coletes salva-vidas
- Sinalização de segurança, iluminação de baixo nível

Segurança:

- Detecção de gás portátil e fixo
- Proteção respiratória e respiração compressores
- Equipamento de segurança pessoal



A **RentOcean** tem como foco a locação de equipamentos de manipulação, transporte e armazenamento de cabos, através da concepção do design e construção própria de um grande conjunto de carrosséis desmontáveis em vários tamanhos para o mercado offshore.



RentOcean, em cooperação com KCI BV na Holanda, fornece projetos de engenharia completos e serviços de consultoria para clientes nas indústrias de petróleo e gás e renováveis onshore e offshore.

Reconhecimento de clientes pela qualidade do produto, desde sua concepção até a entrega dentro do tempo contratado.

Carrosséis construídos com prazos de até 3 meses.

Equipamento modular fácil de ser transportado e movimentado através da utilização "plug and play".

Projetamos e produzimos carrosséis em diversos tamanhos, onshore e offshore e uma variedade de cabos, , umbilicals, pipes or flowlines.



Locação de:

- Solução para manuseio e armazenamento de cabos, umbilicals e tubos (flexíveis);
- Carrosséis com capacidade até 4.000 toneladas;
- Tensionadores de 10 e 15 toneladas;
- Armazenagem para "burial equipment" (pipe lay equipment).



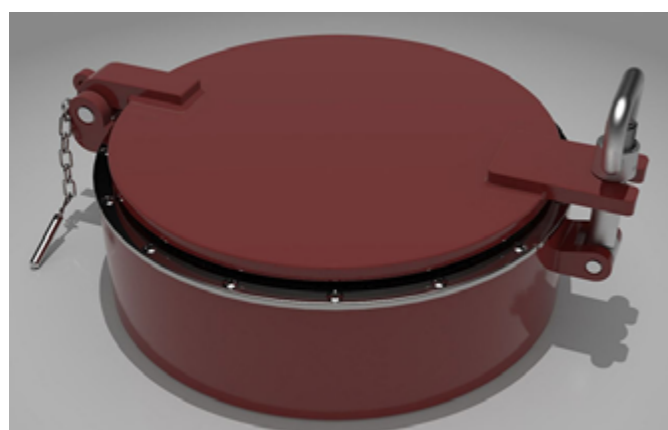
THORMARINE foi fundada em 1997 e é especializada na engenharia, produção e fornecimento de portas estanques e portas contra incêndios para toda a indústria marítima. Temos crescido com o fornecimento de portas/escotilhas contra todo tipo de intempéries, portas estanques e resistentes ao fogo.

THORMARINE



Fabricamos portas estanques, patenteadas sob a marca Quick Pin®. Estas portas têm um mecanismo de operação exclusivo. As portas podem ser feitas de aço, alumínio ou aço inoxidável

Fornecemos escotilhas A60 escotilhas de escape com barra de anti-pânico para contêineres offshore



Fornecemos um pacote abrangente e sob encomenda de portas corta-fogo do tipo A60 e B30, feitas de aço ou aço inoxidável, com certificado CE-LR

THORMARINE é distribuidora da **BAIER Marine US**, que são escotilhas de deck embutidas feitas de alumínio ou aço, com sistemas de fechamento de ação rápida, e certificadas pela **ABS**

Janelas e vigias do costado com ISO ISO-3903-1977 e ISO 1751-1977. Vidros de janelas e vigias do costado de acordo com ISO 614-1976 e ISO 3254-1989

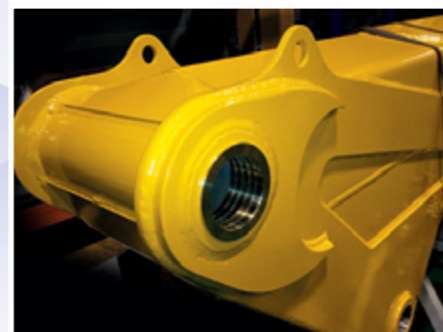
THORMARINE



- Portas estanques;
- Escotilhas;
- Janelas e vigias do costado;
- Porta corta-fogo A60 e B30.



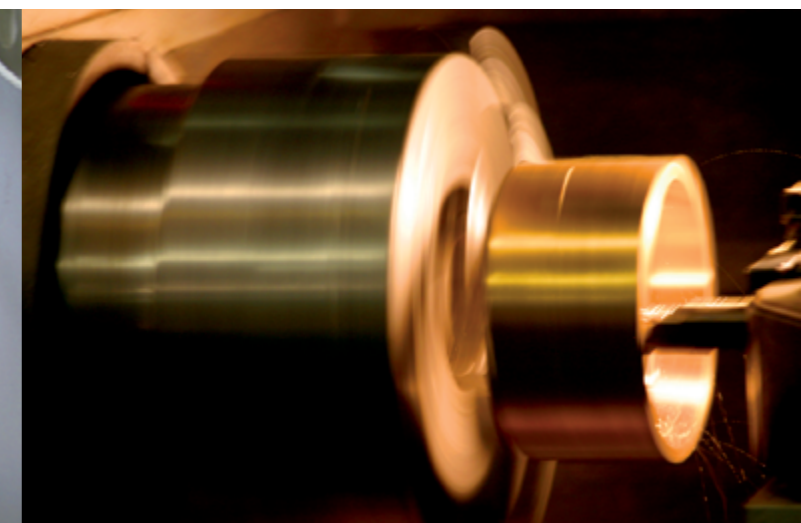
NOSSOS
SERVIÇOS



Nossos serviços são atestados e autorizados pelos seguintes fornecedores:



Nossa equipe técnica está altamente qualificada e certificada, tendo aval do time de engenharia dos fabricantes.



Nossos serviços incluem:

- Reparos mecânicos, hidráulicos e elétricos;
- Inspeções anuais e certificações
- Chamadas de emergência;
- Teste de carga;
- Comissionamento e treinamentos para guinchos, guindastes, turcos e outros equipamentos de convés.
- Manutenção preventiva.





www.moc-brasil.com

Endereço: Rua Haddock Lobo 210 / 314 - Tijuca - Rio de Janeiro
Telefone: +55 21 3251 4555 / Cel: +55 21 98933 4924